

Tampões fêmea

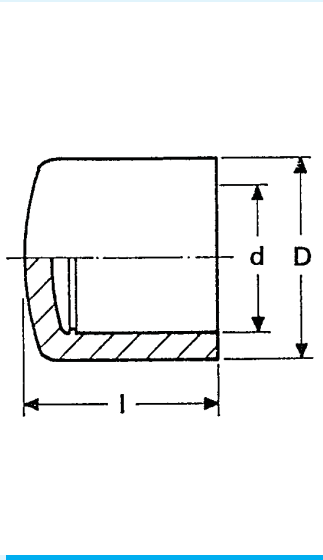
Caps

Bouchons femelle

Tapones hembra



04 07 4012 000



d	D	l	Gr	Quant
1/2"	27	22	6	A 80
3/4"	32.5	26	9	B 200
1"	41	30	15	B 120
1 1/4"	50	38	25	B 80
1 1/2"	58	43	39	C 200
2"	73	50	73	C 100
2 1/2"	90	60	134	C 60
3"	106	68	208	C 35
4"	134	90	423	C 18
5"	162	110	000	C 10
6"	196	132	1250	C 6

Nº Código

04 07 4012 012

04 07 4012 034

04 07 4012 100

04 07 4012 114

04 07 4012 150

04 07 4012 200

04 07 4012 250

04 07 4012 300

04 07 4012 400

04 07 4012 500

04 07 4012 600