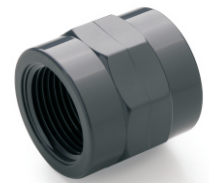


Uniões fêmea/fêmea

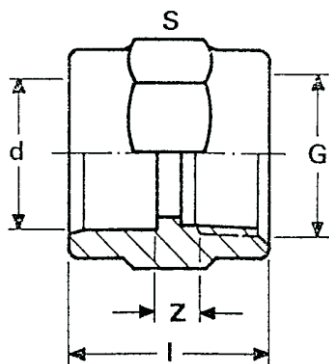
Sockets female/female

Manchons femelle/femelle

Manguitos hembra/hembra



01 10 1007 000



d	G	S	I	Z	Gr	Quant
20	"1/2	32	36	4	23	B 130
21.4	"1/2	32	36	4	22	B 130
25	"3/4	38	40	4	34	B 90
32	1 "	46	45	7	51	B 50
40	1"1/4	55	50	7	71	B 40
50	1"1/2	64	55	8	108	B 30
63	2 "	80	65	9	169	B 18
75	2"1/2	90	80	5	195	B 9
90	3 "	107	93	8	332	B 6
110	4 "	130	110	8	555	C 12

Nº Código

01 10 1007 005

01 10 1007 004

01 10 1007 006

01 10 1007 007

01 10 1007 008

01 10 1007 009

01 10 1007 010

01 10 1007 011

01 10 1007 012

01 10 1007 013