

Uniões múltiplas fêmea/macho/macho

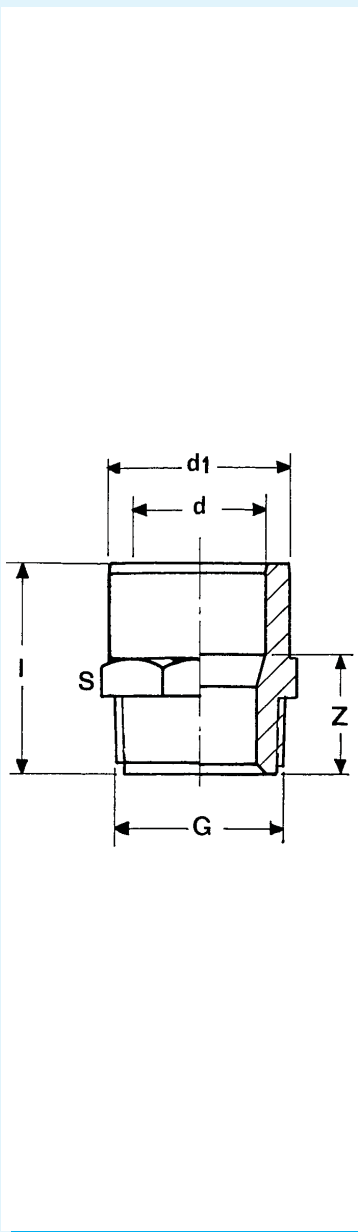
Multiple reducers female/male/male

Mamelons de réduction multiple femelle/mâle/mâle

Manguitos multiplos hembra/macho/macho



01 10 1081 000



d	d1	G	l	Z	S	Gr	Quant
16	20	"1/2	40	26	26	11	B 200
16	20	"3/4	42	28	29	15	B 180
20	25	"1/2	42	25	26	13	B 200
20	25	"3/4	43	27	30	16	B 150
25	32	"1/2	45.5	26.5	33	22	B 120
25	32	"3/4	47	30	33	23	B 120
25	32	1 "	50	31	35	27	B 90
32	40	"1/2	51	28	44	34	B 60
32	40	"3/4	52	29	44	38	B 60
32	40	1 "	55	33	41	38	B 60
32	40	1"1/4	57	35	44	45	B 50
40	50	1 "	62	36	51	60	C 170
40	50	1"1/4	65	39	51	68	C 150
40	50	1"1/2	65	39	51	68	C 140
50	63	1 "	69	31	64	105	C 120
50	63	1"1/4	72	40	64	112	C 120
50	63	1"1/2	72	40	66	113	C 120
50	63	2 "	76	44	66	135	C 80

Nº Código

01 10 1081 060

01 10 1081 002

01 10 1081 001

01 10 1081 051

01 10 1081 004

01 10 1081 003

01 10 1081 052

01 10 1081 053

01 10 1081 005

01 10 1081 006

01 10 1081 054

01 10 1081 007

01 10 1081 008

01 10 1081 010

01 10 1081 055

01 10 1081 011

01 10 1081 012

01 10 1081 015

Uniões múltiplas fêmea/macho/macho

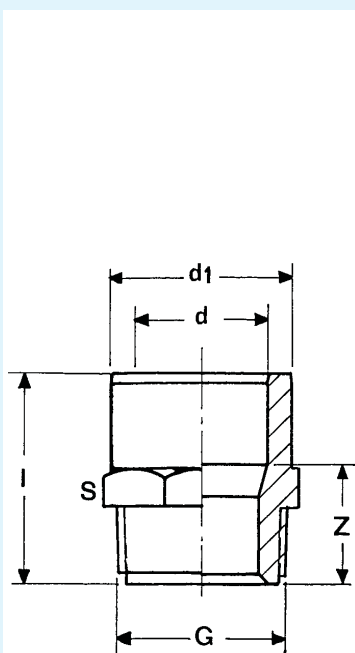
Multiple reducers female/male/male

Mamelons de réduction multiple femelle/mâle/mâle

Manguitos multiplos hembra/macho/macho



01 10 1081 000



d	d1	G	l	Z	S	Gr	Quant
63	75	1"1/4	77	39	77	158	C 80
63	75	1"1/2	77	39	77	156	C 80
63	75	2"	81	42	77	172	C 80
63	75	2"1/2	84	46	77	171	C 57
75	90	2"	93	49	95	261	C 48
75	90	2"1/2	97	53	95	268	C 36
75	90	3"	100	56	95	290	C 36
90	110	2"1/2	107	56	116	461	C 50
90	110	3"	110	59	116	468	C 20
90	110	4"	116	65	116	556	C 16
110	125	2"1/2	115	54	130	500	C 18
110	125	3"	118	57	130	522	C 18
110	125	4"	124	63	130	531	C 12
140	160	2"1/2	134	57	165	950	E 15
140	160	3"	137	60	165	962	E 15
140	160	4"	143	66	165	995	E 15

Nº Código

01 10 1081 056

01 10 1081 057

01 10 1081 058

01 10 1081 059

01 10 1081 016

01 10 1081 017

01 10 1081 022

01 10 1081 024

01 10 1081 028

01 10 1081 030

01 10 1081 035

01 10 1081 036

01 10 1081 038

01 10 1081 048

01 10 1081 049

01 10 1081 050