

Uniões múltiplas fêmea/macho/fêmea

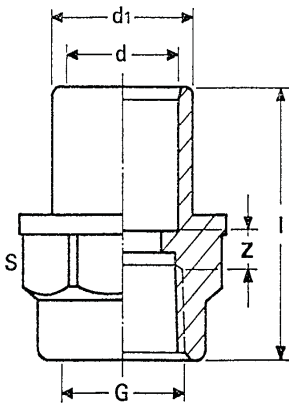
Multiple reducers female/male/female

Mamelons de réduction multiples femelle/mâle/femelle

Manguitos multiplos hembra/macho/hembra



01 10 1008 000



d	d1	G	I	Z	S	Gr	Quant
16	25	"1/2	41	12	32	25	B 130
20	25	"1/2	41	11	32	20	B 130
20	25	"3/4	45	10	38	29	B 100
20	25	1"	45	9	46	40	B 60
25	32	"1/2	45	10	32	27	B 100
25	32	"3/4	47	10	38	34	B 100
25	32	1"	48	10	46	45	B 60
25	32	1"1/4	50	10	53	56	B 50
32	40	"3/4	51	10	41	40	B 60
32	40	1"	52	9	46	48	B 60
32	40	1"1/4	54	8	53	60	B 50
32	40	1"1/2	59	13	65	97	B 30
40	50	1"1/4	55	7	53	65	B 40
40	50	1"1/2	64	14	65	108	C 100
40	50	2"	66	11	78	133	C 80
50	63	1"1/2	69	11	65	128	C 96
50	63	2"	71	11	78	154	C 80
50	63	2"1/2	80	11	92	206	C 60

Nº Código

01 10 1008 004

01 10 1008 005

01 10 1008 006

01 10 1008 070

01 10 1008 007

01 10 1008 008

01 10 1008 074

01 10 1008 075

01 10 1008 010

01 10 1008 011

01 10 1008 009

01 10 1008 012

01 10 1008 026

01 10 1008 027

01 10 1008 028

01 10 1008 036

01 10 1008 037

01 10 1008 038

Uniões múltiplas fêmea/macho/fêmea

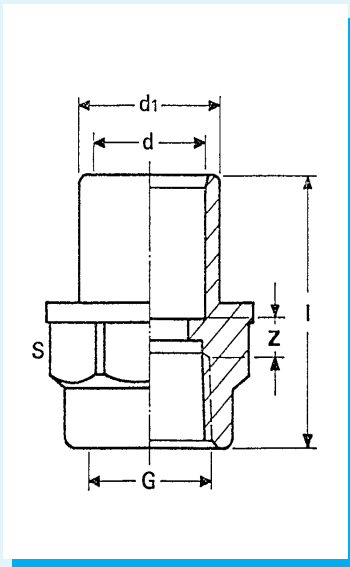
Multiple reducers female/male/female

Mamelons de réduction multiples femelle/mâle/femelle

Manguitos multiplos hembra/macho/hembra



01 10 1008 000



d	d1	G	l	Z	S	Gr	Quant
63	75	2"	76	11	78	170	C 60
63	75	2" ½	87	13	92	214	C 36
63	75	3"	89	18	112	316	C 35
75	90	2" ½	95	20	92	260	C 36
75	90	3"	97	20	112	360	C 24
90	110	3"	107	22	112	480	C 16

- Nº Código
- 01 10 1008 045
  - 01 10 1008 046
  - 01 10 1008 047
  - 01 10 1008 051
  - 01 10 1008 052
  - 01 10 1008 055

NEW