

Tampões fêmea

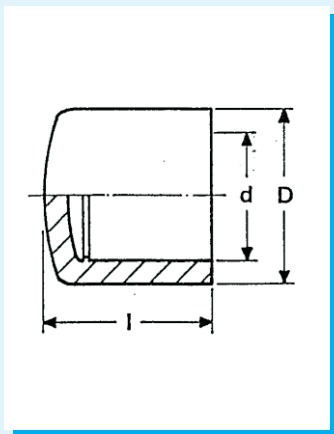
Caps

Bouchons femelle

Tapones hembra



02 05 2012 000



d	D	l	Gr	Quant
20	30	27	10	B 200
25	36	30	18	B 140
32	43	34	24	B 90
40	53	30	30	C 300
50	64	37	48	C 200
63	80	44	93	C 100

Nº Código

02 05 2012 020

02 05 2012 025

02 05 2012 032

02 05 2012 040

02 05 2012 050

02 05 2012 063