

Joelhos a 90°

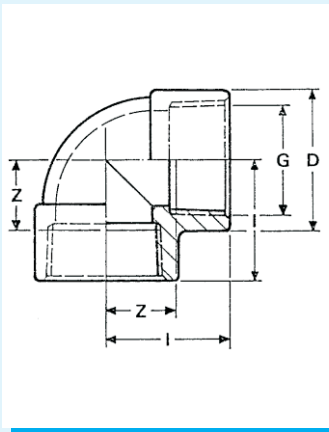
Elbows 90°

Coudes à 90°

Codos 90°



02 01 2001 000



G	D	I	Z	Gr	Quant
" 1/2	30	28	14	18	B 100
" 3/4	37	33	17	29	B 70
1 "	45	38	20	46	B 40

N° Código

02 01 2001 012

02 01 2001 034

02 01 2001 100

Tês a 90°

Tees 90°

Tés à 90°

Tes 90°



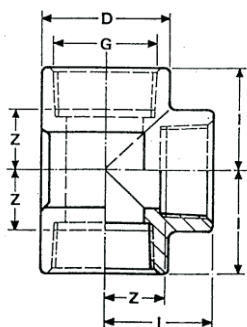
02 01 2003 000

N° Código

02 01 2003 012

02 01 2003 034

02 01 2003 100



G	D	I	Z	Gr	Quant
" 1/2	30	28	14	25	B 80
" 3/4	37	33	17	40	B 40
1 "	45	38	20	61	B 30

Tês de redução a 90°

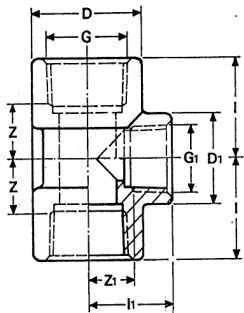
Reducing tees 90°

Tés de réduction à 90°

Tes 90° reducidas



02 01 2004 000



G	G1	D	D1	I	I1	Z	Z1	Gr	Quant
" 3/4	" 1/2	37	30	33	28	17	14	34	B 50

Nº Código

02 01 2004 005

Uniões simples

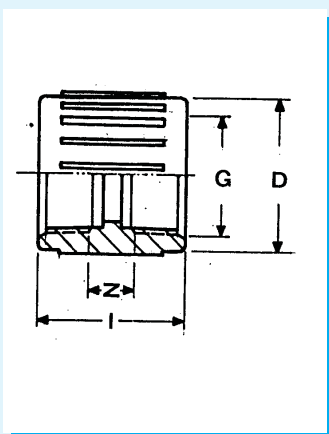
Sockets

Manchons

Manguitos union



02 01 2005 000



G	I	Z	D	Gr	Quant
" 1/2	35	8	31	14	B 120
" 3/4	39	8	39	21	B 80
1 "	44	9	47	33	B 50

Nº Código

02 01 2005 012

02 01 2005 034

02 01 2005 100

Uniões de redução macho / fêmea

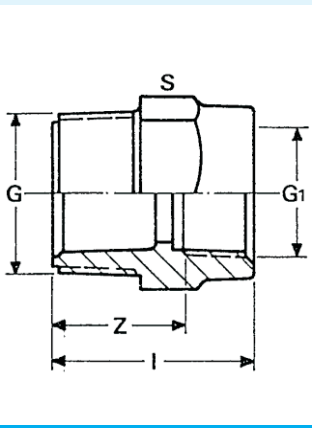
Reducers male / female

Mamelons de réduction mâle / femelle

Reducciones macho / hembra



02 01 2006 000



G	G1	I	Z	S	Gr	Quant
" 3/4	" 1/2	39	25	32	14	B 150
1 "	" 1/2	42	31	32	17	B 110
1 "	" 3/4	45	29	36	19	B 90

Nº Código
02 01 2006 005
02 01 2006 006
02 01 2006 007

Uniões macho/fêmea

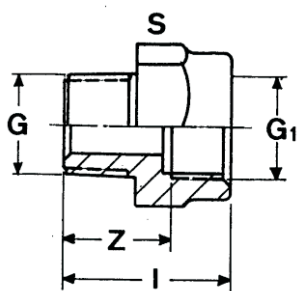
Sockets male/female

Manchons mâle/femelle

Manguitos macho/hembra



02 01 2169 000



G	G1	S	I	Z	Gr	Quant
" 1/2	" 1/2	32	37	20	12	A 30

Nº Código

02 01 2169 012

Reduções macho/fêmea curtas

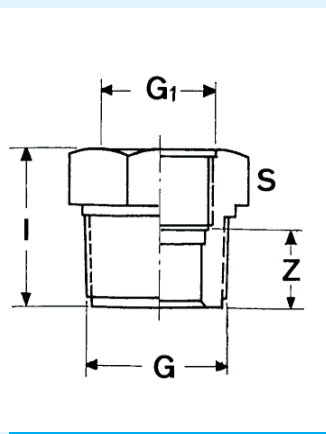
Short reducers male/female

Réductions courtes mâle/femelle

Reducciones curtas macho/hembra



02 01 2080 000



G	G1	I	Z	S	Gr	Quant
" 3/4	" 1/2	28	13	29	8	A 50
1"	"1/2	28	13	35	13	A 30

Nº Código
02 01 2080 004
02 01 2080 006

Casquilhos duplos

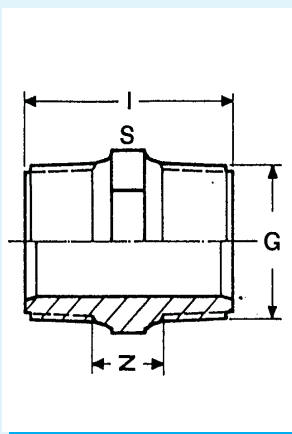
Nipples

Mamelons doubles

Machones doble rosca



02 01 2009 000



G	I	S	Z	Gr	Quant
" 1/2	45	22	15	8	B 250
" 3/4	49	27	17	12	B 150
1 "	57	36	20	21	B 80

Nº Código

02 01 2009 012

02 01 2009 034

02 01 2009 100

Tampões fêmea

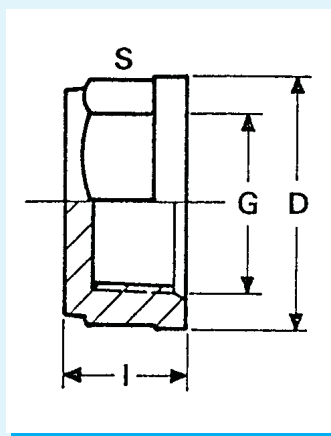
Caps

Bouchons femelle

Tapones hembra



02 01 2012 000



G	D	I	S	Gr	Quant
" 1/2	37	21	32	11	A 40
" 3/4	42	24	36	15	A 30
1 "	50	26	46	25	A 20

Nº Código
02 01 2012 012
02 01 2012 034
02 01 2012 100

Tampões macho

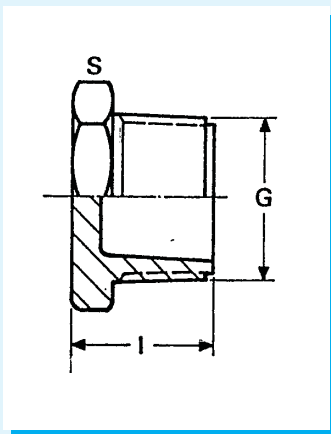
Plugs

Bouchons mâles

Tapones macho



02 01 2011 000



G	l	S	Gr	Quant
" 1/2	25	27	6	A 70
" 3/4	28	36	12	A 40
1 "	32	41	18	A 20

Nº Código
02 01 2011 012
02 01 2011 034
02 01 2011 100

Junções

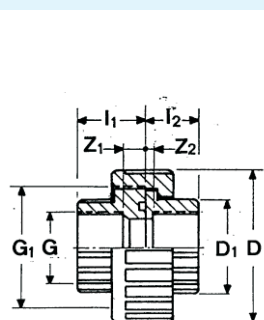
Unions

Manchons union

Enlaces 3 piezas



02 01 2114 000



G	G1	l1	l2	Z1	Z2	D	D1	Gr	Quant
" 1/2	40x10	26	20	10	3	46	28	32	B 60
" 3/4	47x10	28	23	10	3	56	36	54	B 40
1 "	53x8	30	26	10	3	67	42	76	B 20
1" 1/4	66x8	41	31	13	3	82	52	129	C 60
1" 1/2	74x8	45	35	22	10	88	63	175	C 45
2 "	90x8	52	42	18	14	106	77	259	C 30

Nº Código

02 01 2114 012

02 01 2114 034

02 01 2114 100

02 01 2114 114

02 01 2114 150

02 01 2114 200

Porcas de junção

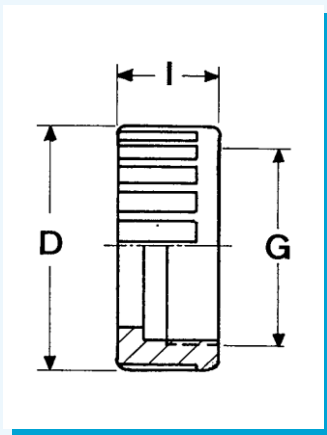
Union nuts

Ecrous

Tuercas enlace



02 01 2118 000



d	G	l	D	Gr
" 1/2	40 x 10	22	46	12
" 3/4	47 x 10	26	56	23
1 "	53 x 8	28	67	36
1" 1/4	66 x 8	30	82	52
1" 1/2	74 x 8	31	88	56
2 "	90 x 8	38	106	94

Nº Código
02 01 2118 012
02 01 2118 034
02 01 2118 100
02 01 2118 114
02 01 2118 150
02 01 2118 200

Terminais de junção lisos

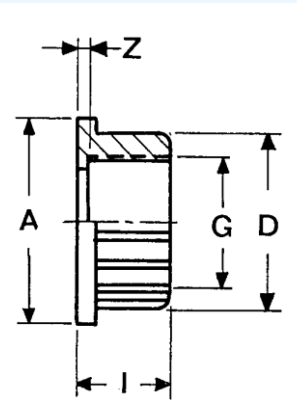
Union ends

Pièces folles

Manguitos enlace



02 01 2116 000



G	I	A	D	Z	Gr
" 1/2	20	36	28	3	7
" 3/4	23	43	36	3	12
1 "	26	50	42	3	17
1" 1/4	31	63	52	3	28
1" 1/2	35	69	63	10	45
2 "	42	83	77	14	76

Nº Código

02 01 2116 012

02 01 2116 034

02 01 2116 100

02 01 2116 114

02 01 2116 150

02 01 2116 200

Terminais de junção roscados

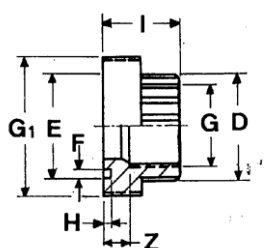
Union bushes

Pièces folles filletées

Manguitos enlace rosca macho



02 01 2117 000



G	G1	I	Z	E	F	H	D	Gr
" 1/2	40x10	26	10	28,4	4,3	2,5	28	12
" 3/4	47x10	28	10	35,5	4,8	2,5	36	18
1 "	53x8	30	10	39,6	4,6	2,5	42	25
1" 1/4	66x8	41	13	51,8	7	4	52	46
1" 1/2	74x8	45	22	57	7	4	63	68
2 "	90x8	52	18	70	7	4	77	113

Nº Código

02 01 2117 012

02 01 2117 034

02 01 2117 100

02 01 2117 114

02 01 2117 150

02 01 2117 200

Vedantes

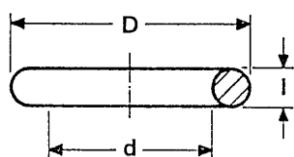
«O» ring gaskets

Joints toriques

Juntas



* 40 90 8093 000



D	d	l
28,86	21,80	3,53
35,23	28,17	3,53
38,36	31,30	3,53
51,30	40,64	5,33
57,65	46,99	5,33
70,35	59,69	5,33

Nº Código

40 90 8093 011

40 90 8093 014

40 90 8093 015

40 90 8093 018

40 90 8093 024

40 90 8093 030

Junções fêmea/macho

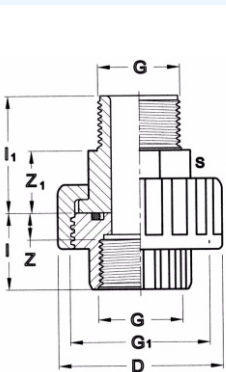
Unions female/male

Manchons union femelle/mâle

Enlaces 3 piezas hembra/macho



02 01 2207 000



G	G1	I	I1	Z	Z1	D	S	Gr	Quant
" 1/2	40x10	26	36	10	21	46	22	34	B 60
" 3/4	47x10	28	40	10	24	56	28	56	B 30
1 "	53 x 8	30	45	10	26	67	36	86	B 20
1" 1/4	66 x 8	41	48	13	27	82	46	141	C 60
1" 1/2	74 x 8	45	52	22	30	88	50	170	C 45
2 "	90 x 8	52	61	18	35	106	65	285	C 24

Nº Código

02 01 2207 012

02 01 2207 034

02 01 2207 100

02 01 2207 114

02 01 2207 150

02 01 2207 200

Terminais de junção lisos macho

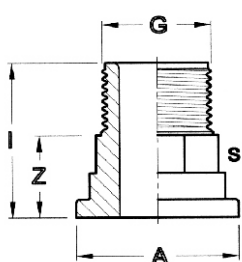
Male union ends

Pièces folles mâle

Manguitos enlace macho



02 01 2205 000



G	I	A	S	Z	Gr
" 1/2	36	36	22	21	9
" 3/4	40	43	28	24	15
1 "	45	50	36	26	24
1" 1/4	48	63	46	27	38
1" 1/2	52	69	50	30	48
2 "	61	83	65	35	89

Nº Código

02 01 2204 012

02 01 2205 034

02 01 2204 100

02 01 2205 114

02 01 2205 150

02 01 2205 200

Pontas de tubo roscadas

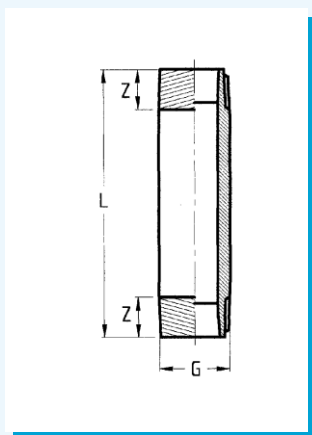
Threaded short pipes

Pointes de tube filetées

Puntas de tubo roscadas



02 01 2194 000



G	Z	L	Gr	Quant
" 1/2	17	75	14	B 200
" 1/2	17	100	19	B 150
" 3/4	17	75	19	B 120
" 3/4	17	100	26	B 90
1"	17	75	28	
1"	17	100	38	

Nº Código

02 01 2194 005

02 01 2194 008

02 01 2194 105

02 01 2194 108

02 01 2194 205

02 01 2194 208