

Caixa rectangular p/ válvulas

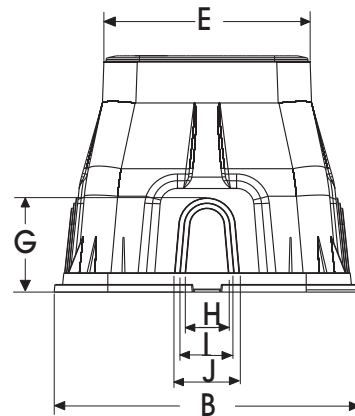
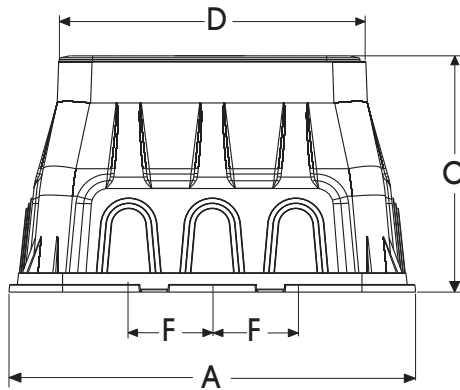
Valve box rectangular

Regard à vannes rectangulaire

Arqueta rectangular



02 45 2375 000



A	B	C	D	E	F	G	H	I	J	Gr	Quant	Nº Código
540	410	320	405	272	110	123	85	72	58	3080	18	02 45 2375 010

Caixa redonda p/ válvula

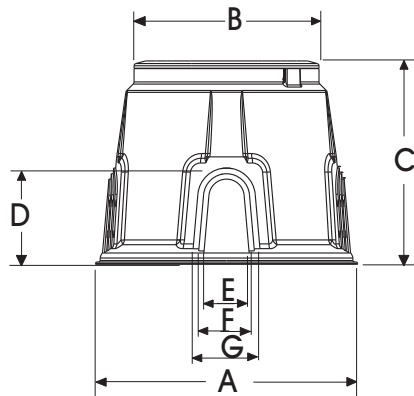
Valve box round

Regard à vannes rond

Arqueta circular



02 45 2376 000



A	B	C	D	E	F	G	Gr	Quant
340	241	265	123	85	72	58	1080	64

Nº Código

02 45 2376 010

Grelhas para campo de golfe

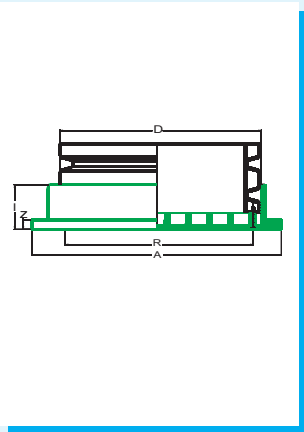
Round grates

Grilles

Parrilla



02 45 2302 000



D	A	I	Z	R	Gr	Quant
206	245	66	12	185	540	D 16
326	390	66	12	302	1670	D 6

Nº Código

02 45 2302 265

02 45 2302 410

Grelhas para campo de golfe

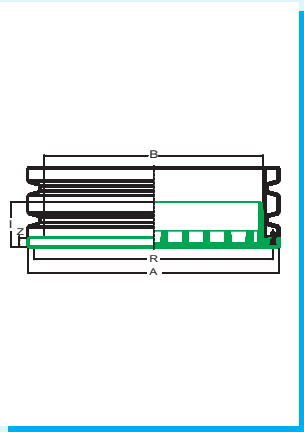
Round grates

Grilles

Parrilla



02 45 2302 000



B	A	I	Z	R	Gr	Quant
215	245	66	12	231	540	D 16
340	390	66	12	369	1670	D 6

Nº Código

02 45 2302 265

02 45 2302 410

Joelhos cónicos roscados

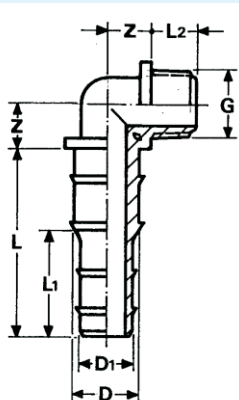
Tapped cone elbows

Coudes coniques filetés

Conexiones acodadas rosca cónica



02 45 2047 000



G	D	D1	L	L1	L2	Z	Gr	Quant
" 1/2	" 5/8	" 1/2	50	26	19	14	11	B 100
" 3/4	1"	" 3/4	70	39	19	18	28	B 50

Nº Código

02 45 2047 005

02 45 2047 006

Joelhos cónicos estriados

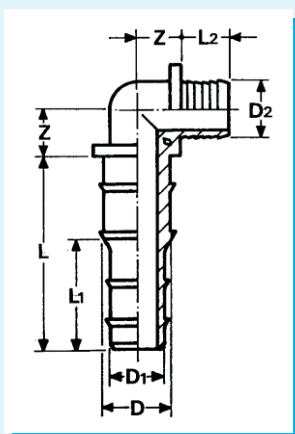
Fluted cone elbows

Coudes coniques striés

Conexiones acodadas estriadas



02 45 2047 000



D	D1	D2	L	L1	L2	Z	Gr	Quant
" 5/8	" 1/2	19	50	26	19	14	11	B 100
1"	" 3/4	22	70	39	19	18	26	B 50

Nº Código
02 45 2047 015
02 45 2047 016

Uniões múltiplas

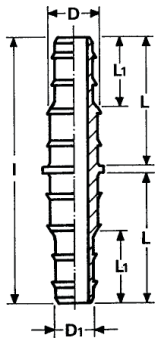
Multiple nozzles

Unions multiples

Uniones multiplas



02 45 2046 000



D	D1	I	L	L1	Gr	Quant
" 5/8	" 1/2	104	50	26	10	B 100
1"	" 3/4	144	70	39	34	B 50

Nº Código

02 45 2046 005

02 45 2046 006

Uniões múltiplas de redução

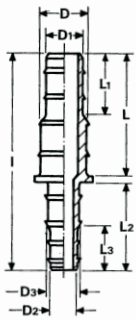
Reducing multiple nozzles

Unions multiples réduites

Uniones multiplas reducidas



02 45 2046 000



D	D1	D2	D3	l	Gr	Quant
1"	" 3/4	" 1/2	" 5/8	124	23	B 40

Nº Código

02 45 2046 015

Adaptadores cónicos para tubos

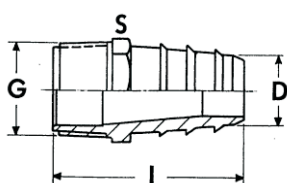
Conic hose nozzles

Douilles coniques

Boquillas manguera conica



05 45 5013 000



G	I	D	S	Gr	Quant
" 1/2	57	12	22	9	B 200
" 3/4	63	17	30	14	B 120
1"	70	24	36	21	B 70
1" 1/4	80	29	44	37	B 50
1" 1/2	86	39	49	52	B 40
2"	105	45	63	93	B 20

Nº Código

05 45 5013 012

05 45 5013 034

05 45 5013 100

05 45 5013 114

05 45 5013 150

05 45 5013 200

Adaptadores para tubo

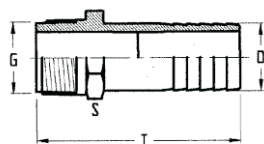
Hose nozzles

Douilles

Boquillas manguera



05 45 51 13 000



G	I	D	S	Gr	Quant
" 1/2	86	20	22	13	B 140
" 3/4	92	25	27	19	B 80
1"	92	30	36	27	B 50
1" 1/4	115	40	46	51	B 30
1" 1/2	115	45	50	58	B 25
2"	115	55	62	91	B 15

Nº Código

05 45 51 13 012

05 45 51 13 034

05 45 51 13 100

05 45 51 13 114

05 45 51 13 150

05 45 51 13 200

Uniões simples caneladas

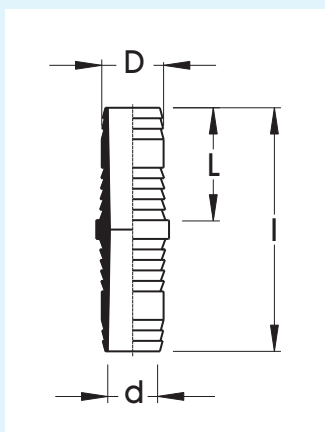
Fluted sockets

Manchons cannelés

Manguitos estriados



05 45 5120 000



D	d	L	I	Gr	Quant
17	13	30	65	5	

Nº Código

05 45 5120 017

Joelhos para aspersores

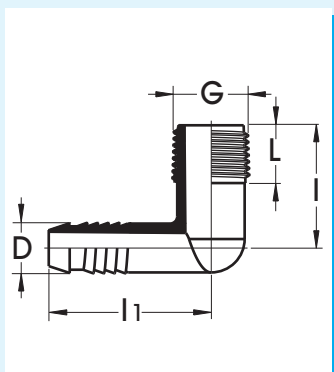
Spiral barb elbow

Coude mâle cannelé

Codo rosca macho/espiga



05 45 5336 000



d	D	G	l	l1	L	Gr	Quant
16	13.8	" 1/2	34	45	16	7	B 200
16	13.8	" 3/4	34	45	16	8	B 200

Nº Código
05 45 5336 005
05 45 5336 006

Joelhos para aspersores

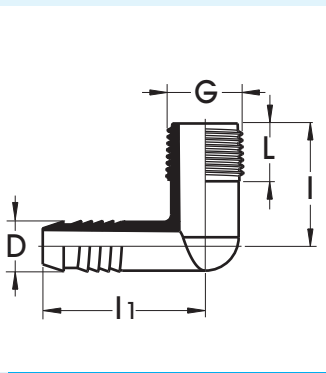
Spiral barb elbow

Coude mâle cannelé

Codo rosca macho/espiga



01 01 1336 000



d	D	G	l	l1	L	Gr	Quant
16	13.8	" 1/2	34	45	16	11	B 200
16	13.8	" 3/4	34	45	16	13	B 200

Nº Código

01 01 1336 005

01 01 1336 006

Micro-joelhos

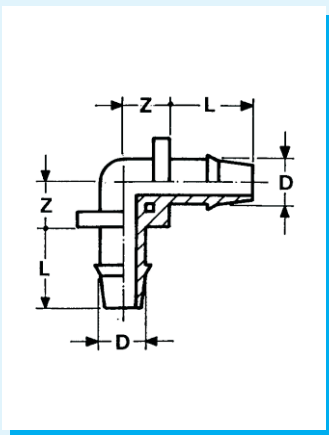
Micro elbows

Micro coudes

Micro-codos



02 45 2042 000



D	L	Z	Gr	Quant
6	11	6	1	A 500

Nº Código

02 45 2042 006

Micro-tês

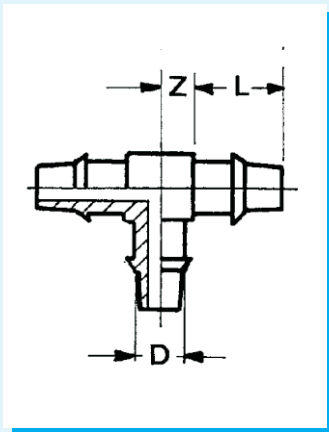
Micro tees

Micro tés

Micro-tes



02 45 2148 000



D	L	Z	Gr	Quant
6	11	6	1	A 500

Nº Código

02 45 2148 006

Micro-cruzeta

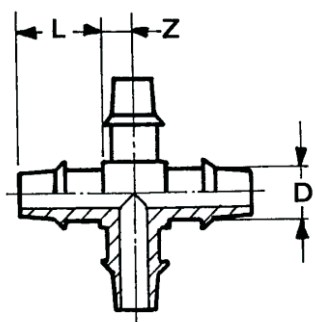
Micro crosses

Micro croix

Micro-cruces



02 45 2149 000



D	L	Z	Gr	Quant
6	11	6	1	A 250

Nº Código

02 45 2149 006

Micro-uniões

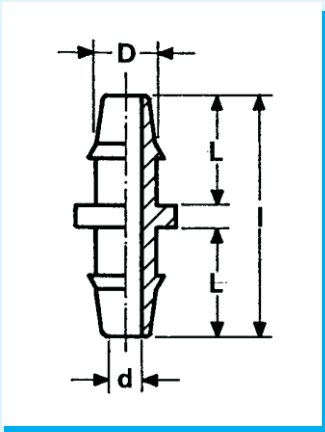
Micro sockets

Micro manchons

Micro-manguitos



02 45 2043 000



D	d	L	l	Gr	Quant
6	4	11	25	0.5	A 500

Nº Código

02 45 2043 006

Micro-portadores

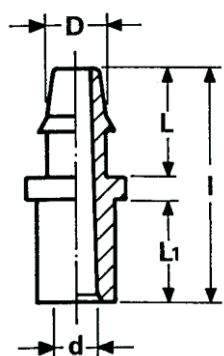
Micro bearers

Micro porteurs

Micro-conexiones



02 45 2045 000



D	d	l	L	L1	Gr	Quant
6	4	24	11	11	1	A 500

Nº Código

02 45 2045 006

Micro-tampões

Micro plugs

Micro bouchons

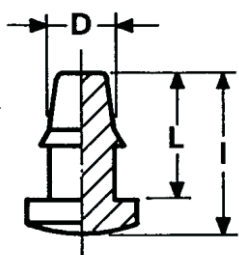
Micro-tapones



02 45 2044 000

Nº Código

02 45 2044 006



D	l	L	Gr	Quant
6	15	11	1	A 1000

Gotejadores (torneiras) 2 litros

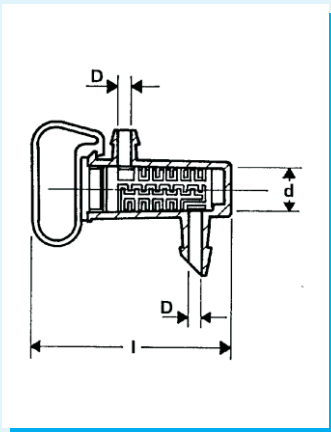
Drippers (tap) 2 litres

Goutteurs 2 litres

Gotero pinchado 2 litros



02 45 2069 000



d	D	l	Gr	Quant
8	2	34	1.5	B 1500

Nº Código

02 45 2069 005

Gotejador 4 litros

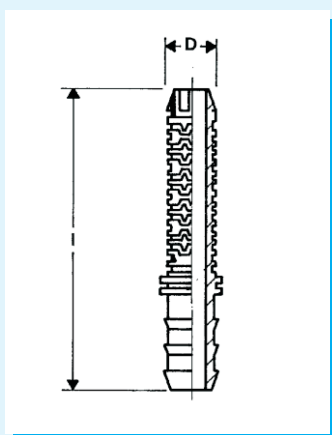
Drippers 4 litres

Goutteurs 4 litres

Gotero interlinea 4 litres



02 45 2069 000



D	l	Gr	Quant
10	63,5	2,5	B 500

Nº Código

02 45 2069 010

Grommets roscados

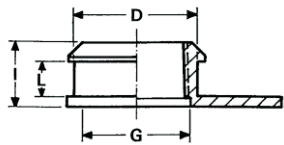
Threaded grommets

Grommets filetés

Goma cierre roscada



01 45 1048 000



G	D	I	L	Gr	Quant
" 1/2	24	14	8	5	B 400
" 3/4	28	14	8	6	B 300

Nº Código

01 45 1048 005

01 45 1048 006

Joelhos

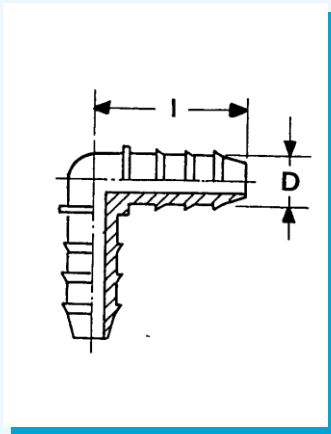
Elbows

Coudes

Codos



*20 45 2001 000



D	L	Gr	Quant
12	30	2,3	500
20	43	7	200

Nº Código
20 45 2001 012
20 45 2001 020

Tês de redução

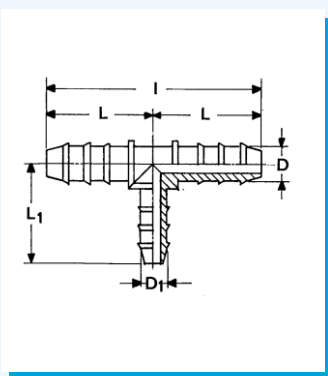
Reducing tees

Tés de réduction

Tes reducidas



*20 45 2004 000



D	D1	L	L1	I	Gr	Quant
16	12	35	32	70	4,2	1000
20	12	42	33	84	8,2	500

Nº Código

20 45 2004 005

20 45 2004 007

Uniões

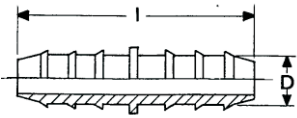
Sockets

Manchons

Manguitos



* 20 45 2005 000



D	l	Gr	Quant
12	47	1,6	1000
20	64	5,3	800

Nº Código

20 45 2005 012

20 45 2005 020

Tampões

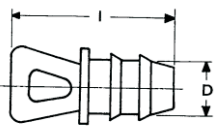
Caps

Bouchons

Tapones



*20 45 2012 000



D	I	Gr	Quant
12	31	1	1000
20	37	3	400

Nº Código

20 45 2012 012

20 45 2012 020

Torneiras de passagem

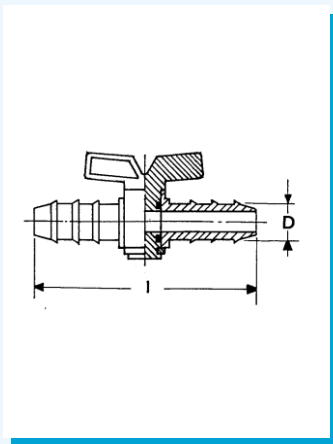
Valves

Vannes

Valvulas



*20 45 2077 000



D	l	Gr	Quant
12	70	9,3	500
20	101	20	225

Nº Código
20 45 2077 012
20 45 2077 020

Adaptadores de derivação direitos

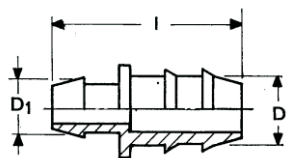
Saddles

Douille de dérivation droite

Toma ramal



* 20 45 2013 000



D	D1	I	Gr	Quant
12	12	36	1,3	1000
20	16	44	3,2	1600

Nº Código

20 45 2013 012

20 45 2013 020

Uniões transição M/M

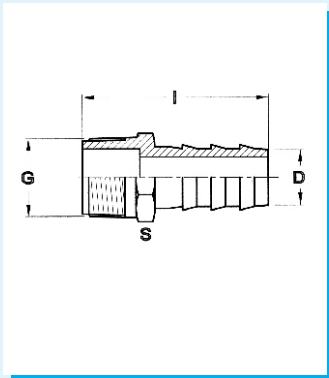
Transition sockets M/M

Manchons transition M/M

Enlace misto rosca macho



*20 45 2250 000



G	I	D	S	Gr	Quant
" 3/4	45	16	26	6	250

Nº Código
20 45 2250 004

Uniões de redução

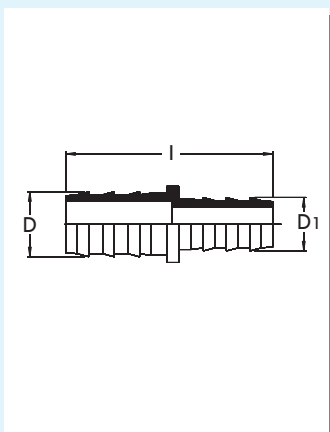
Reduced union

Manchon réduction

Manguito reducido



*20 45 2007 000



D	D1	I	Gr	Quant
16	12	51	2,2	400
20	16	59	4,2	300

Nº Código

20 45 2007 005

20 45 2007 006