

Braçadeiras com perno

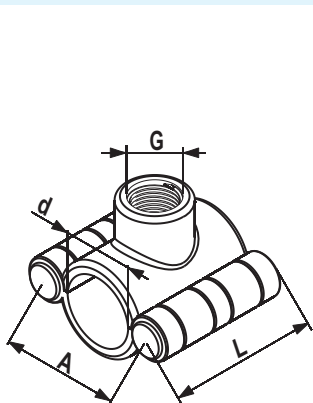
Clamp saddles with pin

Colliers de prise en charge á poinçon

Collarines de toma con pin



02 15 2002 000



d	G	A	L	PN/Bar	Gr	Quant
32	" 1/2	54	60	10	62	C 100
32	" 3/4	54	60	10	70	C 100
40	" 1/2	62	60	10	78	C 100
40	" 3/4	62	60	10	82	C 100
40	1 "	62	60	10	90	C 90
50	" 1/2	72	60	10	93	C 80
50	" 3/4	72	60	10	97	C 80
50	1 "	72	60	10	105	C 70

Nº Código

02 15 2002 005

02 15 2002 006

02 15 2002 008

02 15 2002 009

02 15 2002 010

02 15 2002 011

02 15 2002 012

02 15 2002 013

Braçadeiras com perno e reforço

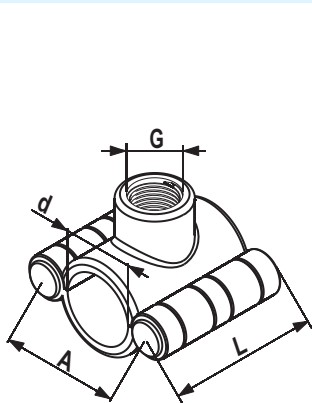
Clamp saddles with pin and reinforce

Colliers de prise en charge á poinçon et renfor

Collarines de toma con pin y refuerzo



02 15 2003 000



d	G	A	L	PN/Bar	Gr	Quant
32	" 1/2	54	60	10	68	C 100
32	" 3/4	54	60	10	77	C 100
40	" 1/2	62	60	10	84	C 100
40	" 3/4	62	60	10	90	C 100
40	1 "	62	60	10	98	C 90
50	" 1/2	72	60	10	100	C 80
50	" 3/4	72	60	10	105	C 80
50	1 "	72	60	10	113	C 70

Nº Código

02 15 2003 005

02 15 2003 006

02 15 2003 008

02 15 2003 009

02 15 2003 010

02 15 2003 011

02 15 2003 012

02 15 2003 013

Vedantes

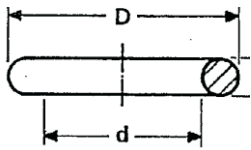
«O» ring gaskets

Joints toriques

Juntas



* 40 90 8093 000



D	d	l
25.7	18.64	3,53
35.2	28.17	3,53

Nº Código

40 90 8093 008

40 90 8093 014