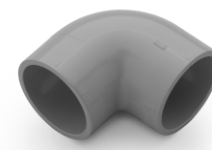


Joelhos a 90°

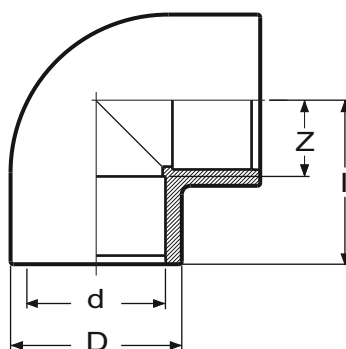
Elbows 90°

Coudes à 90°

Codos 90°



06 05 6001 000



d	D	l	Z	Gr	PN	Quant
20	25	27	11	14	16	B 170
25	31	33	14	25	16	B 90
32	40	39	17	50	16	B 50
40	50.5	47	21	102	16	C 100
50	59.5	57	26	120	16	C 64
63	73	72	31	240	16	C 30
75	90	84	40	485	16	C 18
90	109	99	48	800	16	C 12
110	129	118	56	1150	16	D 16
160	185	167	81	3110	16	D 5

N° Código

06 05 6001 020

06 05 6001 025

06 05 6001 032

06 05 6001 040

06 05 6001 050

06 05 6001 063

06 05 6001 075

06 05 6001 090

06 05 6001 110

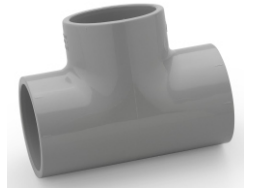
06 05 6001 160

Tês a 90°

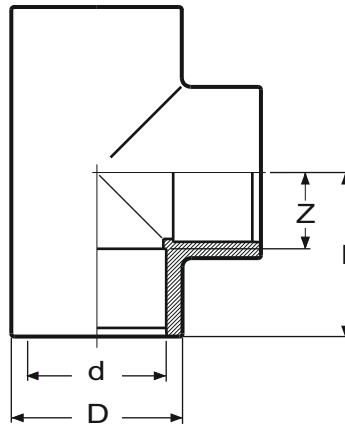
Tees 90°

Tés à 90°

Tes 90°



06 05 6003 000



d	D	I	Z	Gr	PN	Quant
20	25	27	11	19	16	B 100
25	31	33	14	33	16	B 50
32	40	39	17	63	16	B 30
40	50	49	23	128	16	C 70
50	59.5	57	26	180	16	C 50
63	73	72	34	330	16	C 26
75	92	84	40	640	16	C 14
90	109.5	99	48	1041	16	D 24
110	129	117	56	1430	16	D 12
160	188	167	81	4500	16	D 4

N° Código

06 05 6003 020

06 05 6003 025

06 05 6003 032

06 05 6003 040

06 05 6003 050

06 05 6003 063

06 05 6003 075

06 05 6003 090

06 05 6003 110

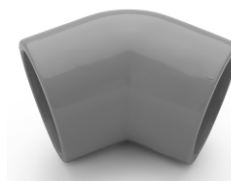
06 05 6003 160

Joelhos a 45°

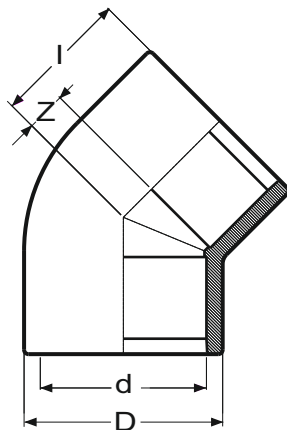
Elbows 45°

Coudes 45°

Codos 45°



06 05 6067 000



d	D	l	Z	Gr	PN	Quant
20	25	21	5	12	16	B 200
25	31	25	6	19	16	B 100
32	40.5	30	8	44	16	B 60
40	51	36	10	84	16	C 120
50	60.5	43	12	117	16	C 80
63	75	53	15	210	16	C 40
75	90	62	18	353	16	C 24
90	106	72	21	523	16	C 14
110	132	88.5	25.5	1070	16	D 20
160	185	121	34	2490	16	D 20

N° Código

06 05 6067 020

06 05 6067 025

06 05 6067 032

06 05 6067 040

06 05 6067 050

06 05 6067 063

06 05 6067 075

06 05 6067 090

06 05 6067 110

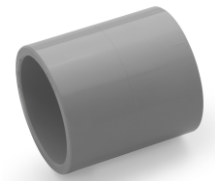
06 05 6067 160

Uniões simples

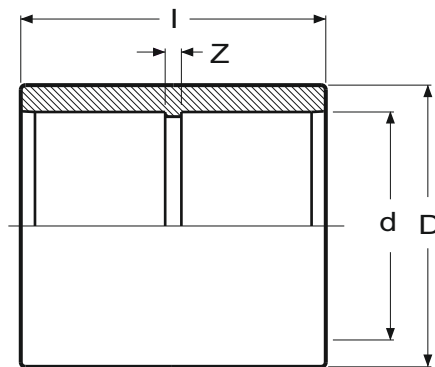
Sockets

Manchons égaux

Manguitos union



06 05 6005 000



d	D	I	Z	Gr	PN	Quant
20	26	35	3	11	16	B 200
25	31	41	3	15	16	B 120
32	40	47	3	31	16	B 70
40	48	55	3	43	16	C 180
50	58	65	3	75	16	C 100
63	74.5	80	4	148	16	C 60
75	90	94	4	266	16	C 36
90	106.5	107	4	400	16	C 18
110	129	131	9	685	16	C 12
160	186	182	8	1810	16	D 10

Nº Código

06 05 6005 020
06 05 6005 025
06 05 6005 032
06 05 6005 040
06 05 6005 050
06 05 6005 063
06 05 6005 075
06 05 6005 090
06 05 6005 110
06 05 6005 160

Tampões fêmea

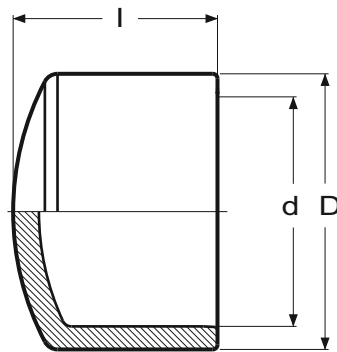
Caps

Bouchons femelle

Tapones hembra



06 05 6012 000



d	D	l	Gr	PN	Quant
20	26	22	7	16	A 80
25	31	26	10	16	B 200
32	40	29	21	16	B 120
40	48	34.5	31	16	B 80
50	58	43	50	16	C 200
63	74.4	50	116	16	C 120
75	90	61	192	16	C 60
90	106.5	70	300	16	C 38
110	129	89	529	16	C 18
160	186	128	1580	16	C 6

Nº Código

06 05 6012 020

06 05 6012 025

06 05 6012 032

06 05 6012 040

06 05 6012 050

06 05 6012 063

06 05 6012 075

06 05 6012 090

06 05 6012 110

06 05 6012 160

Flanges livres

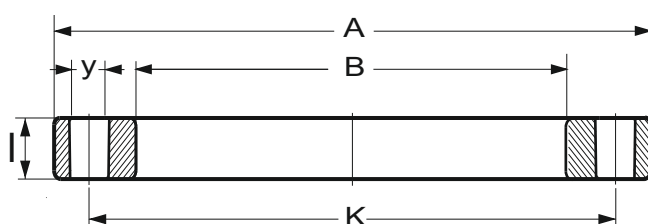
Backing flanges

Bridas libres

Bridas



06 05 6019 000



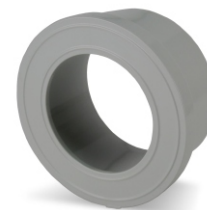
d	A	B	K	I	Y	Furos	Gr	PN	Quant	Nº Código
50	150	62	110	16	18	4	245	16	C 70	06 05 6019 050
63	165	78	125	18	18	4	325	16	C 50	06 05 6019 063
75	185	92	145	19	18	4	365	16	C 40	06 05 6019 075
90	200	110	160	20	18	8	420	16	C 34	06 05 6019 090
110	220	133	180	22	18	8	486	16	C 25	06 05 6019 110
160	285	190	240	28	22	8	1100	16	C 10	06 05 6019 160

Colarinhos estriados

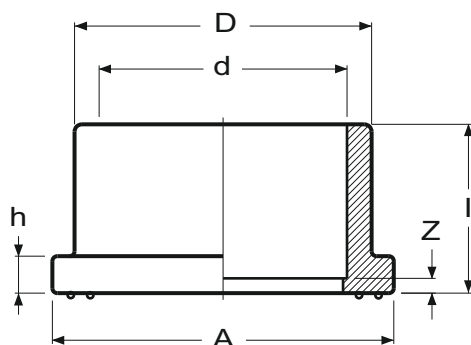
Flange adaptors with grooves

Collets avec stries

Manguitos porta brida c/ estrias



06 05 6152 000



d	h	I	A	D	Z	Gr	PN	Quant	Nº Código
50	8	34	73	61	3	63	16	C 150	06 05 6152 050
63	9	41	90	77	3	116	16	C 90	06 05 6152 063
75	10	47	106	91	3	177	16	C 55	06 05 6152 075
90	11	56	125	108	5	290	16	C 30	06 05 6152 090
110	13	66	150	131	5	470	16	C 20	06 05 6152 110
160	16	91	213	187	6	1170	16	E 14	01 05 1152 160

Flanges fixas

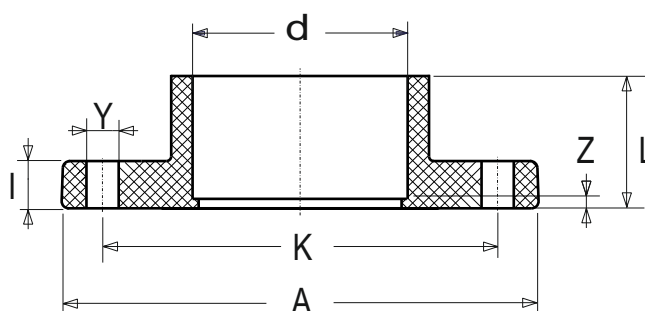
Fixed flanges with grooves

Collet bride avec stries

Bridas fijas con estrias



06 05 6356 000



d	L	Z	A	K	I	Y	Furos	Gr	PN	Quant
75	49	4	185	145	19	18	4	515	10	C 18
90	56	4	200	160	20	18	8	660	10	C 14

Nº Código

06 05 6356 075

06 05 6356 090