

Válvulas PP/PE p/ soldadura topo a topo

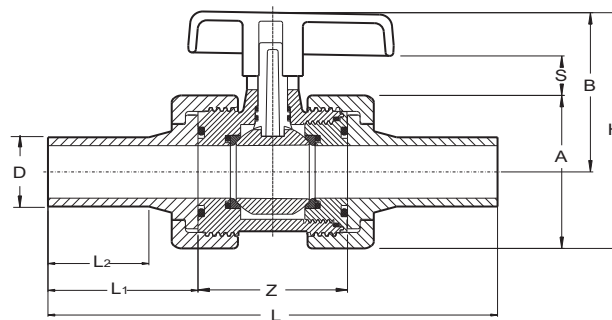
PP/PE Ball valves but welding

Vannes PP/PE soudables bout a bout

Válvulas PP/PE soldables a tope



02 81 2077 000



D	DN	A	B	H	L	M	S	Z	L1	L2	Gr	Quant	Nº Código
20	15	47	45	69	177	35	10	43	67	52	80	B 20	02 81 2077 020
25	20	67	70	103	211	53	17	65	73	56	224	C 25	02 81 2077 025
32	25	67	70	103	211	53	17	65	73	56	228	C 25	02 81 2077 032
40	32	92	92	139	245	64	21	87	79	60	521	C 10	02 81 2077 040
50	40	92	92	139	263	64	21	87	88	62	529	C 10	02 81 2077 050
63	50	113	105	162	300	73	23	100	100	75	865	C 6	02 81 2077 063

Terminais soldar topo a topo PE

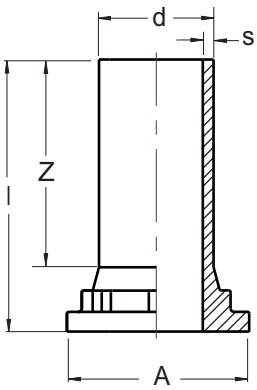
PE union ends

Embouts PE

Manguito PE



05 61 5359 000



d	l	A	S	Z	Gr	Quant
20	67	36	2.5	52	13	A 30
25	73	50.5	2.5	56	22	A 14
32	73	50.5	3	56	26	A 14
40	79	73	3.7	60	56	B 30
50	88	73	4.6	62	78	B 20
63	100	88	5.8	75	133	B 10

Nº Código

05 61 5359 020

05 61 5359 025

05 61 5359 032

05 61 5359 040

05 61 5359 050

05 61 5359 063