

Joelhos a 90°

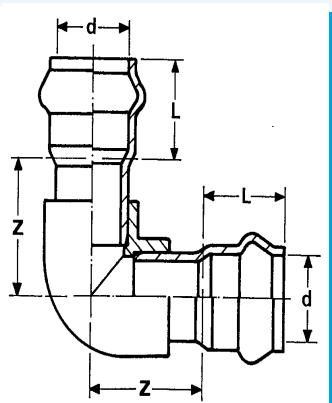
Elbows 90°

Coudes à 90°

Codos 90°



01 20 1001 000



d	L	Z	Gr	Quant
63	91	80	686	C 10
75	104	94	864	C 6
90	108	110	1400	C 4
110	115	135	2381	C 2

Nº Código

01 20 1001 063

01 20 1001 075

01 20 1001 090

01 20 1001 110

Tês a 90°

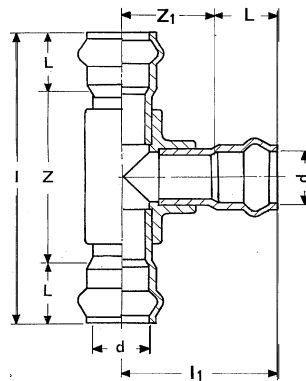
Tees 90°

Tés à 90°

Tes 90°



01 20 1003 000



d	l	l1	L	Z	Z1	Gr	Quant
63	342	171	91	160	80	985	E 6
75	396	191	104	188	94	1300	D 5
90	436	218	108	220	110	1995	D 5
110	500	250	115	270	135	3381	D 3

Nº Código

01 20 1003 063

01 20 1003 075

01 20 1003 090

01 20 1003 110

Joelhos a 45°

Elbows 45°

Coudes à 45°

Codos 45°



01 20 1067 000

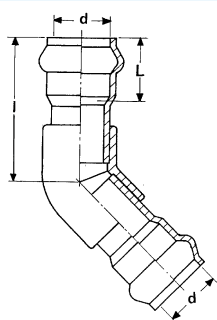
Nº Código

01 20 1067 063

01 20 1067 075

01 20 1067 090

01 20 1067 110



d	L	I	Gr	Quant
63	91	152	650	C 12
75	104	176	867	E 10
90	108	191	1310	C 4
110	115	217	2129	C 2

Cruzetas

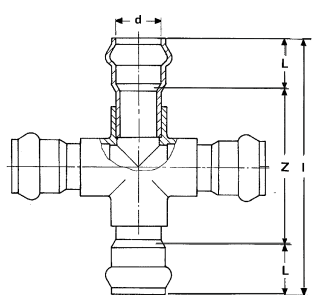
Cross

Croix

Cruces



01 20 1068 000



d	L	Z	I	Gr	Quant
63	91	160	342	1220	C 4
75	104	188	396	1530	D 6
90	108	220	436	2564	D 5
110	115	270	500	4202	E 5

Nº Código

01 20 1068 063

01 20 1068 075

01 20 1068 090

01 20 1068 110

Uniões abocardadas

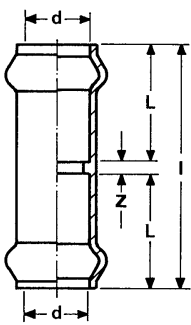
Double sockets

Manchons à deux emboîtures

Manguitos



01 20 1005 000



d	l	L	Z	Gr	Quant
63	280	133	3	470	E 27
75	211	104	3	430	E 28
90	220	108	4	536	E 15
110	234	115	4	900	E 12

Nº Código

01 20 1005 063

01 20 1005 075

01 20 1005 090

01 20 1005 110

Uniões telescópicas

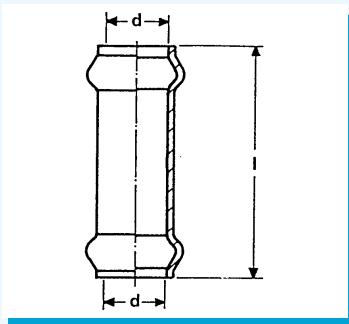
Double socketed sleeve

Manchons coulissant

Manguitos de reparación



01 20 1185 000



d	l	Gr	Quant
75	211	422	E 28
90	220	622	E 15
110	234	918	E 12

Nº Código

01 20 1185 075

01 20 1185 090

01 20 1185 110

Pontas abocardadas

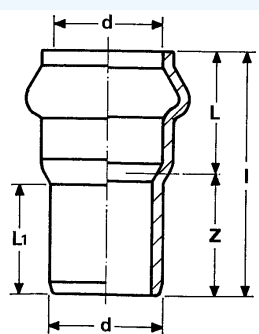
Male adaptor single socket

Manchons à une emboîture

Puntas



01 20 1022 000



d	l	L	L1	Z	Gr	Quant
63	137	91	41	46	230	D 90
75	158	104	45	54	262	D 60
90	170	108	52	62	408	D 36
110	192	115	65	77	643	D 24

Nº Código

01 20 1022 063

01 20 1022 075

01 20 1022 090

01 20 1022 110

Tampões

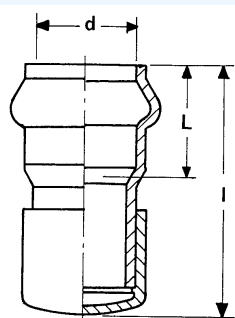
Caps

Bouchons femelle

Tapones hembra



01 20 1012 000



d	L	I	Gr	Quant
63	91	149	316	C 24
75	104	174	450	C 18
90	108	187	692	C 9
110	115	220	1199	C 5

Nº Código

01 20 1012 063

01 20 1012 075

01 20 1012 090

01 20 1012 110

Tês a 90° de redução

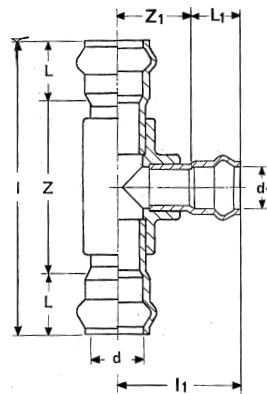
Reducing tees 90°

Tês à 90° de réduction

Tes 90° reducción



01 20 1004 000



d	d1	l	l1	L	L1	Z	Z1	Gr	Quant	Nº Código
75	63	396	177	104	91	188	81	1250	C 4	01 20 1004 005
90	63	436	177	108	91	220	89	1911	E 5	01 20 1004 010
90	75	436	206	108	104	220	93	1862		01 20 1004 011
110	63	500	195	115	91	270	99	2792	E 4	01 20 1004 013
110	75	500	216	115	104	270	103	2868		01 20 1004 014
110	90	500	228	115	108	270	110	3053	E 3	01 20 1004 015

Uniões de redução

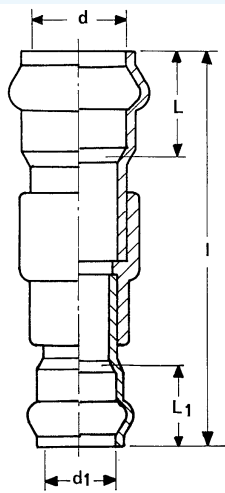
Reducing bushes

Mamelons de réduction

Reducciones



01 20 1007 000



d	d1	L	L1	I	Gr	Quant
75	63	158	137	303	725	C 5
90	63	170	137	310	866	E 10
90	75	170	158	331	1085	E 10
110	63	192	137	341	1370	
110	75	192	158	362	1493	
110	90	192	158	370	1616	

Nº Código

01 20 1007 019

01 20 1007 022

01 20 1007 023

01 20 1007 024

01 20 1007 025

01 20 1007 026

Uniões de transição fêmea/macho

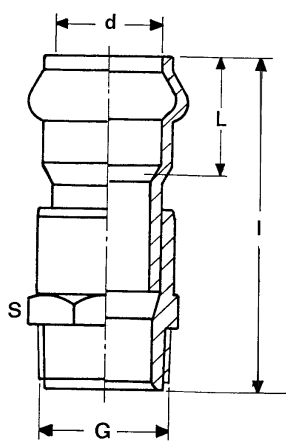
Transition reducers female/male

Manchons de transition femelle/mâle

Reducciones de transicion hembra/macho



01 20 1006 000



d	G	L	I	S	Gr	Quant
63	1"1/2	91	173	72	328	B 6
63	2"	91	173	72	342	B 4
75	2"1/2	104	202	95	557	B 2
75	3"	104	202	95	579	B 2
90	2"1/2	108	221	116	869	C 6
90	3"	108	221	116	876	C 6
90	4"	108	221	116	964	C 6
110	2"1/2	115	253	130	1141	C 5
110	3"	115	253	130	1163	C 5
110	4"	115	253	130	1172	C 5

Nº Código

01 20 1006 017

01 20 1006 019

01 20 1006 025

01 20 1006 027

01 20 1006 034

01 20 1006 036

01 20 1006 040

01 20 1006 047

01 20 1006 050

01 20 1006 054

Joelhos a 90° abocardados/roscados

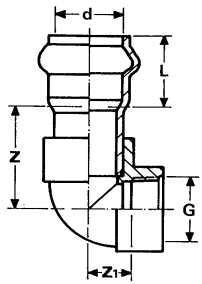
Elbows 90° with threaded branch

Coudes à 90° avec dérivation filetée

Codos 90° transición roscados



01 20 1024 000



d	G	L	Z	Gr	Quant
63	2"	91	81	455	C 15

Nº Código

01 20 1024 005

Tês a 90° abocardados/roscados

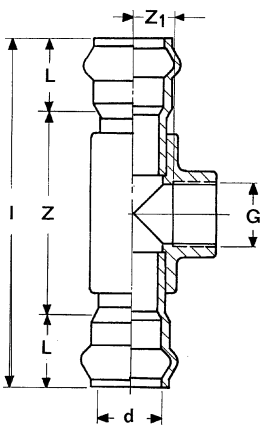
Tees 90° with threaded branch

Tés à 90° avec dérivation filetée

Tes 90° transición roscados



01 20 1026 000



d	G	l	L	Z	Z1	Gr	Quant
63	1"1/2	342	91	160	40	841	C 9
63	2"	342	91	160	40	760	C 9
75	1"1/2	396	104	188	40	1066	
90	1"1/2	436	108	220	58	1595	E 5
110	1"1/2	500	115	270	68	2598	
110	2"	500	115	270	68	2606	D 6

Nº Código

01 20 1026 005

01 20 1026 010

01 20 1026 015

01 20 1026 025

01 20 1026 030

01 20 1026 031

Joelhos a 90° abocardados/colagem

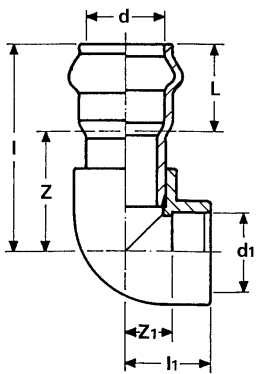
Elbows 90° with branch for solvent welding

Coudes à 90° avec dérivation à coller

Codos 90° transición encolar



01 20 1025 000



d	d1	l	l1	L	Z	Z1	Gr	Quant	Nº Código
63	63	171	72	91	80	34	405		01 20 1025 063
75	75	198	84	104	94	40	703		01 20 1025 075
90	90	218	99	108	110	48	1112		01 20 1025 090
110	110	250	119	115	135	58	1798		01 20 1025 110

Tês a 90° abocardados/colagem

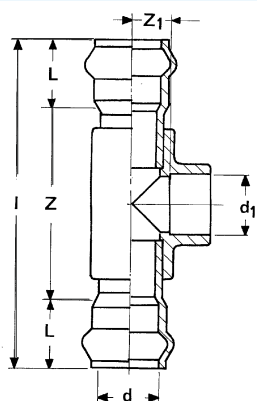
Tees 90° with branch for solvent welding

Tès à 90° avec dérivation à coller

Tes 90° transición de encolar



01 20 1027 000



d	d1	l	L	Z	Z1	Gr	Quant
63	63	342	91	160	34	688	
75	75	396	104	188	40	1098	
90	90	436	108	220	48	1698	
110	110	500	115	270	58	2798	

Nº Código

01 20 1027 063

01 20 1027 075

01 20 1027 090

01 20 1027 110

Tês a 90° de redução abocardados/colagem

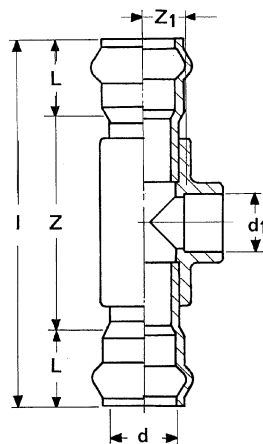
Reducing tees 90° with branch for solvent welding

Tês à 90° de réduction avec dérivation à coller

Tes 90° de reducción transición encolar



01 20 1028 000



d	d1	l	L	Z	Z1	Gr	Quant	Nº Código
63	50	342	91	160	34	767		01 20 1028 005
75	50	396	104	188	40	1047		01 20 1028 010
75	63	396	104	188	40	1050		01 20 1028 015
90	50	436	108	220	48	1595		01 20 1028 020
90	63	436	108	220	48	1570		01 20 1028 025
90	75	436	108	220	48	1611	2 C	01 20 1028 030
110	50	500	115	270	65	2583		01 20 1028 035
110	63	500	115	270	58	2592		01 20 1028 036
110	75	500	115	270	58	2617		01 20 1028 037
110	90	500	115	270	58	2688		01 20 1028 038

Joelhos a 45° abocardados/colagem

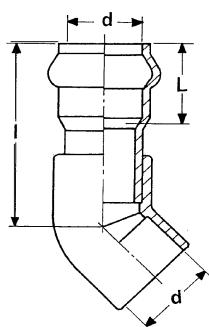
Elbows 45° with branch for solvent welding

Coudes à 45° avec dérivation à coller

Codos 45° transición encolar



01 20 1087 000



d	L	I	Gr	QUANT
63	91	152	385	C 12
75	104	176	581	C 6
90	108	191	849	
110	115	217	1546	

Nº Código

01 20 1087 063

01 20 1087 075

01 20 1087 090

01 20 1087 110

Joelhos a 90° flangeados

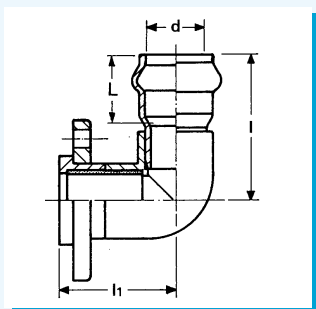
Elbows 90° flanged

Coudes à 90° avec bride

Codos 90° con brida



01 20 1063 000



d	L	I	II	Gr	QUANT
63	91	171	113	821	C 10
75	104	198	131	1253	C 6
90	108	218	155	1867	C 4
110	115	250	185	2829	

Nº Código

01 20 1063 005

01 20 1063 010

01 20 1063 015

01 20 1063 020

Tês a 90° flangeados

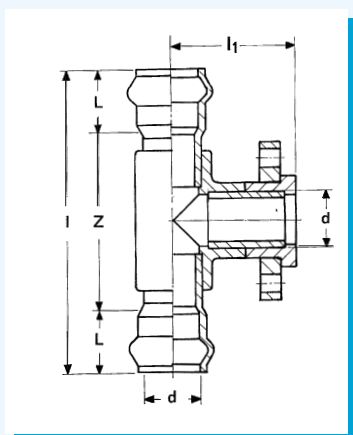
Tees 90° flanged

Tès à 90° avec bride

Tes 90° con brida



01 20 1029 000



d	l	ll	L	Z	Gr	QUANT
63	342	113	91	160	1104	
75	396	131	104	188	1648	
90	436	155	108	220	2353	
110	500	185	115	270	3829	

Nº Código

01 20 1029 063

01 20 1029 075

01 20 1029 090

01 20 1029 110

Tês a 90° de redução/flangeados

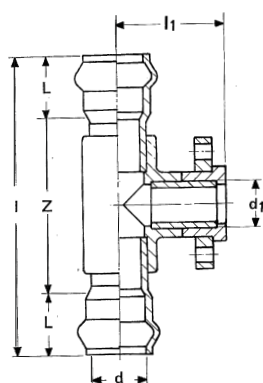
Reducing tees 90° flanged

Tês à 90° de réduction avec bride

Tes 90° de reducción con brida



01 20 1030 000



d	d1	l	l1	L	Z	Gr	QUANT	Nº Código
63	50	342	99	91	160	1057		01 20 1030 005
75	50	396	108	104	188	1337		01 20 1030 010
75	63	396	119	104	188	1466	D 4	01 20 1030 011
90	50	436	117	108	220	1885		01 20 1030 020
90	63	436	127	108	220	1986		01 20 1030 025
90	75	436	139	108	220	2161	E 2	01 20 1030 030
110	50	500	130	115	270	2873	D 4	01 20 1030 035
110	63	500	137	115	270	3008	D 4	01 20 1030 036
110	75	500	149	115	270	3167	D 4	01 20 1030 037
110	90	500	165	115	270	3443	D 4	01 20 1030 038

Ponta flangeada

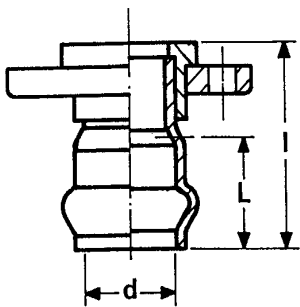
Flanged adaptor

Manchons avec bride

Puntas con brida



01 20 1023 000



d	l	L	Gr	QUANT
63	141	91	612	C 10
75	161	104	786	C 7
90	175	108	1070	C 4
110	197	115	1589	C 3

Nº Código

01 20 1023 063

01 20 1023 075

01 20 1023 090

01 20 1023 110

Joelhos a 45° flangeados

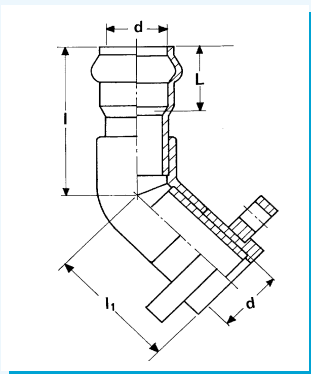
Elbows 45° flanged

Coudes à 45° avec bride

Codos 45° con brida



01 20 1088 000



d	L	I	II	Gr	QUANT
63	91	152	94	801	
75	104	176	109	1131	
90	108	191	128	1604	
110	115	217	152	2577	

Nº Código

01 20 1088 063

01 20 1088 075

01 20 1088 090

01 20 1088 110

Vedantes

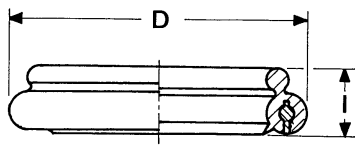
Gaskets

Joints toriques

Juntas



08 20 8093 000



d	D	l	Gr
63	82	17	22
75	98	18	38
90	113	20	43
110	135	20	58

Nº Código

08 20 8093 063

08 20 8093 075

08 20 8093 090

08 20 8093 110