

Válvula de retenção com esfera - **SCH 80**

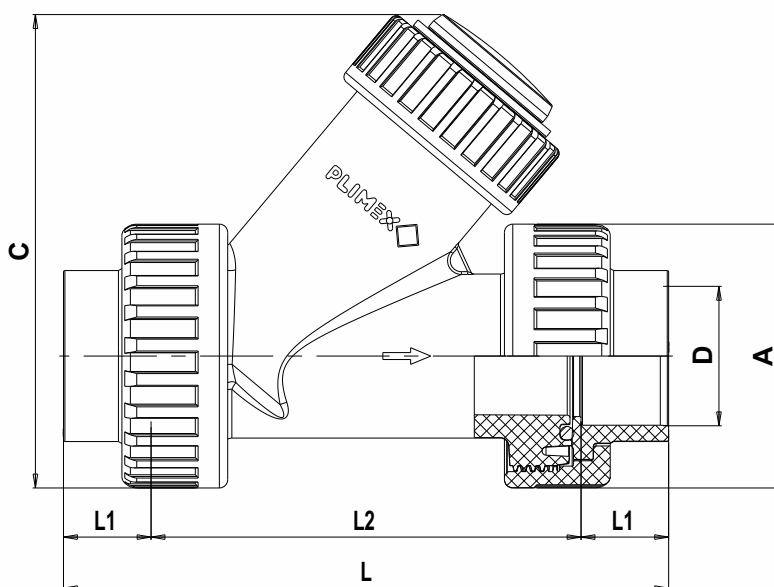
Check ball valve - **SCH 80**

Vanne anti-retour balle - **SCH 80**

Válvula antirretorno de bola - **SCH 80**



01 75 1292 000



D	DN	PN	A	C	L	L1	L2	Gr	Quant	Nº Código
"3/4	25	10	68	125	173	25.5	122	470	F 4	01 75 1292 034
1"	25	10	68	125	180.5	29	122.5	480	F 4	01 75 1292 100
1"1/4	40	10	95	170.5	218	32	154	1010	F 2	01 75 1292 114
1"1/2	40	10	95	170.5	224	35.5	153	1020	F 2	01 75 1292 150
2"	50	10	115	212	272	39	194	1900	F 1	01 75 1292 200
2"1/2	50	10	115	212	280	44.5	191	1850	F 1	01 75 1292 250

Válvula roscada de retenção com esfera **NPT**

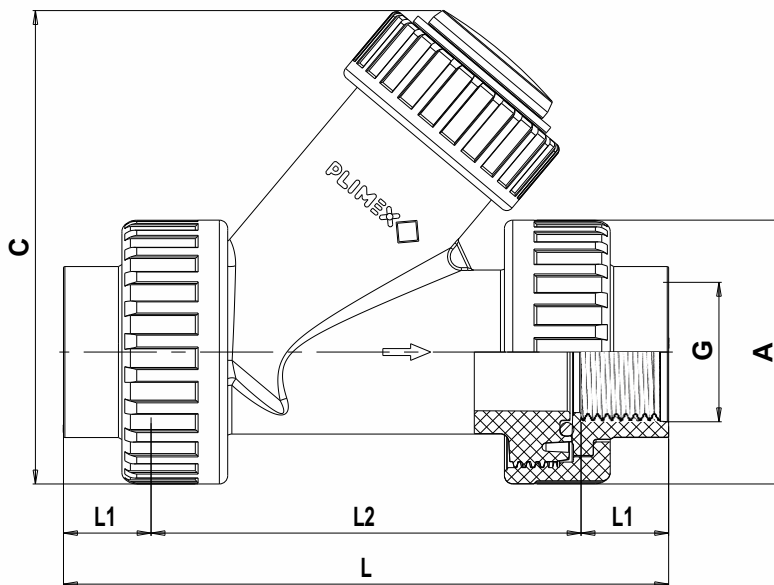
Check ball tapped valve **NPT**

Vanne fileté anti-retour balle **NPT**

Válvula roscada antirretorno de bola **NPT**



01 75 1192 000



G	DN	PN	A	C	L	L1	L2	Gr	Quant	Nº Código
"3/4	25	10	68	125	162.5	18	126.5	470	F 4	01 75 1192 034
1"	25	10	68	125	176.5	22	132.5	480	F 4	01 75 1192 100
1"1/4	40	10	95	170.5	209.5	23	163.5	1010	F 2	01 75 1192 114
1"1/2	40	10	95	170.5	217.5	23	171.5	1020	F 2	01 75 1192 150
2"	50	10	115	212	272	27	218	1900	F 1	01 75 1192 200
2"1/2	50	10	115	212	280	31.5	217	1850	F 1	01 75 1192 250