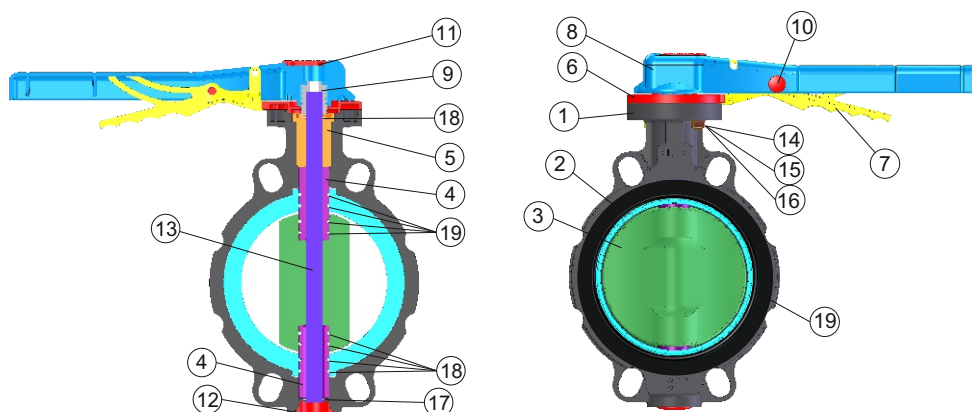


VÁLVULAS DE BORBOLETA - PVC-U

MATERIAIS



Nº REF.	COMPONENTE	MATERIAL	QUANT.	Nº REF.	COMPONENTE	MATERIAL	QUANT.
1	corpo exterior	pp gf	1	11	tampa p/ manípulo	pp	1
2	corpo interior + vedante	pvc u + epdm	1	12	tampa p/ corpo	pp	1
3	disco	pvc u	1	13	veio	inox AISI 316	1
4	casquilho	pvc u	2	14	parafuso	açier inox	2
5	casquilho posicionador	pom gf	1	15	anilha	açier inox	2
6	peça dentada	pom	1	16	porca	açier inox	2
7	posicionador	pom	1	17	freio	açier inox	2
8	manípulo	pp gf	1	18	o'ring	epdm	8
9	encaixe para veio	pom gf inox (Ø160e225)	1	19	o'ring com aba	epdm	2
10	eixo	pom	1				

PRESSÃO DE SERVIÇO

A pressão de serviço, a título indicativo, é de 10 bar a 20°C (água)

INTERPRETAÇÃO DAS ABREVIATURAS

d	- Diâmetro nominal
Quant	- Quantidade de peças que contem cada caixa
Gr	- Peso aproximado da peça em gramas
B	- Caixa 29 x 23 x 16.5
C	- Caixa 39 x 29 x 31
E	- Caixa 59 x 39 x 31
F	- Caixa 39 x 29.5 x 12.5
G	- Caixa 55.5 x 40 x 12.5
M	- Caixa 31x21x12.5
N	- Caixa 44 x 21 x 15
O	- Caixa 52 x 23x 15
P	- Caixa 61x28x16

Para mais detalhes consultar folheto informativo