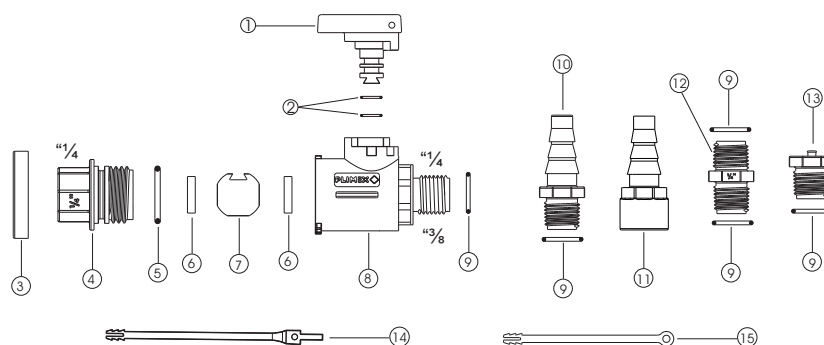


MINI VANNE - PVC-U



N° REF.	COMPONENTE	MATERIAL	QUANT.	N° REF.	COMPONENTE	MATERIAL	QUANT.
1	poignée	pvc-u	1	9	joint torique	epdm	1
2	joint torique	epdm	2	10	douille mâle	pvc-u	1
3	ecrou de sécurité	pph 2150	1	11	douille femelle	pvc-u	1
4	bague filetée	pvc-u	1	12	mamelon double	pvc-u	1
5	joint torique	epdm	2	13	bouchon mâle	pvc-u	1
6	appui de la sphère	ptfe	2	14	onglet de sécurité	pph 2150	1
7	bille	pvc-u	1	15	onglet du bouchon mâle	pph 2150	1
8	corp	pvc-u	1				

NORMALISATION

Les mini vannes respectent rigoureusement les normes EN 10226-1 et ISO 7/1.

MONTAGE

Par vissage comme recommandé dans la norme ISO 7/1.

PRESSIION DE SERVICE

La pression de service à titre indicatif, est de 10 bar à 20°C (eau)

LECTURE DES ABRÉVIATIONS

- d - Diamètre nominal
- G - Diamètre nominal du filetage
- Quant - Quantité de pièces pour chaque caisse
- Gr - Poids approximatif en grammes
- A - Caisse 13.5 x 13.5 x 12
- B - Caisse 29 x 23 x 16.5