

Válvula de retenção com esfera BS

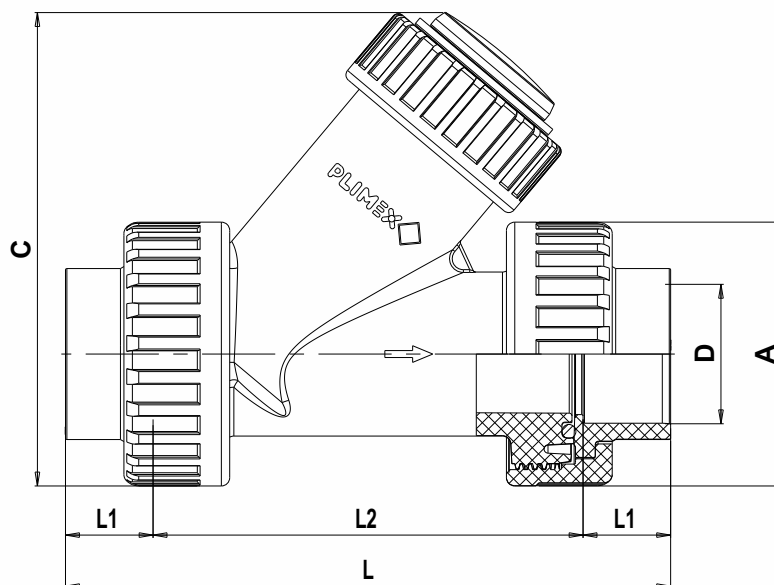
Check ball valve BS

Vanne anti-retour balle BS

Válvula antirretorno de bola BS



01 75 1292 000



D	DN	PN	A	C	L	L1	L2	Gr	Quant	Nº Código
"3/4	25	10	68	125	162.5	19	124.5	470	F 4	01 75 1292 034
1"	25	10	68	125	176.5	23	130.5	480	F 4	01 75 1292 100
1"1/4	40	10	95	170.5	209.5	27.5	154.5	1010	F 2	01 75 1292 114
1"1/2	40	10	95	170.5	217.5	31.5	154.5	1020	F 2	01 75 1292 150
2"	50	10	115	212	280	39	194	1900	F 1	01 75 1292 200
2"1/2	50	10	115	212	280	44	192	1850	F 1	01 75 1292 250