

Válvula de assento angular transparente - **SCH 80**

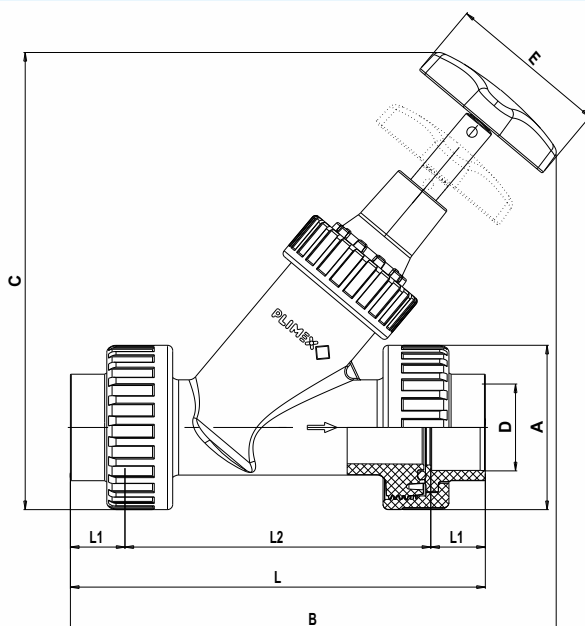
Transparent angle seat valve - **SCH 80**

Vanne à siège incliné transparent - **SCH 80**

Válvula asiento inclinado transparente - **SCH 80**



01 75 1477 000



D	DN	PN	A	B	C	E	L	L1	L2	Gr	Quant	Nº Código
"3/4	25	10	68	197	183	59.5	182.5	25.5	131.5	520	F 4	01 75 1477 034
1"	25	10	68	201	183	59.5	190	29	132	530	F 4	01 75 1477 100
1"1/4	40	10	95	280.5	264	93	240	32	176	1170	F 2	01 75 1477 114
1"1/2	40	10	95	284	264	93	246	35.5	175	1200	F 2	01 75 1477 150
2"	50	10	115	351	328	117	299.5	39	221.5	2265	F 1	01 75 1477 200
2"1/2	50	10	115	354.5	328	117	308	44.5	219	2200	F 1	01 75 1477 250