

Curva de sifonagem

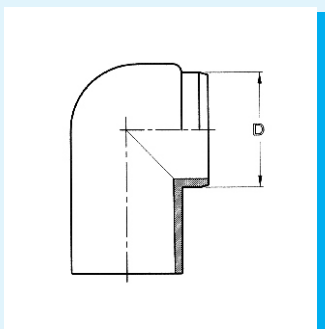
Syphonage bends

Coudes de siphonnage

Codos de sifonaje



01 25 1239 000



D	QUANT
40	E 300

Nº Código
01 25 1239 040